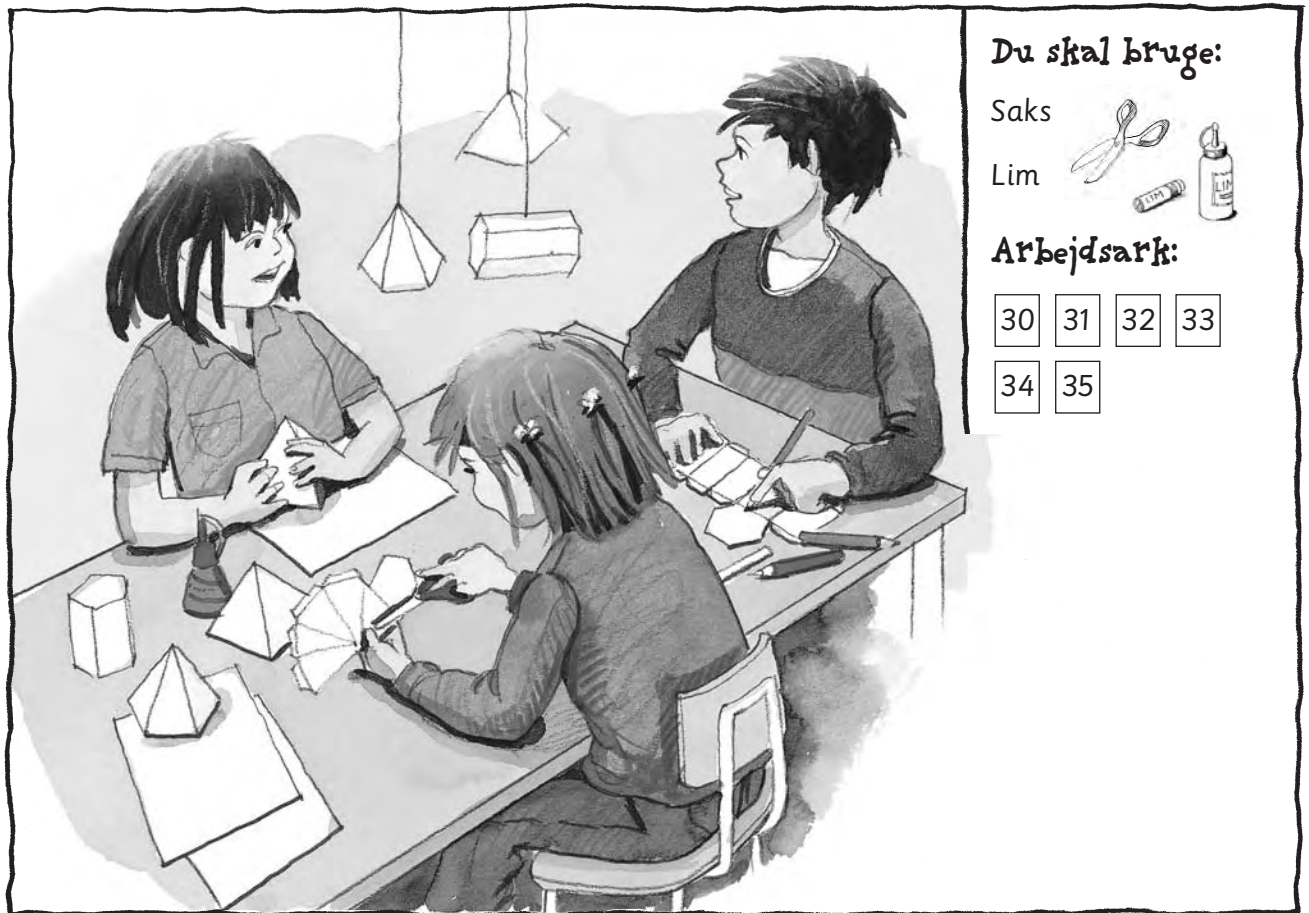




1. BYG EN RUMMLIG FIGUR



Du skal bruge:

Saks



Lim



Arbejdsark:

30	31	32	33
34	35		

Klip og byg en rumlig figur

Vælg en rumlig figur på arbejdsarkene.
Klip ud langs de tykke streger.
Farv fladerne i den rumlige figur.
Fold og lim figuren sammen.



I matematik kaldes
sider for flader.
Siderne på en terning
kaldes også flader.

Undersøg den rumlige figur

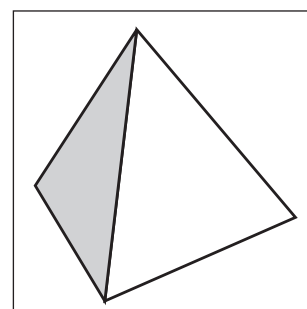
Lav en beskrivelse af din rumlige figur.
Brug arbejdsark 35.



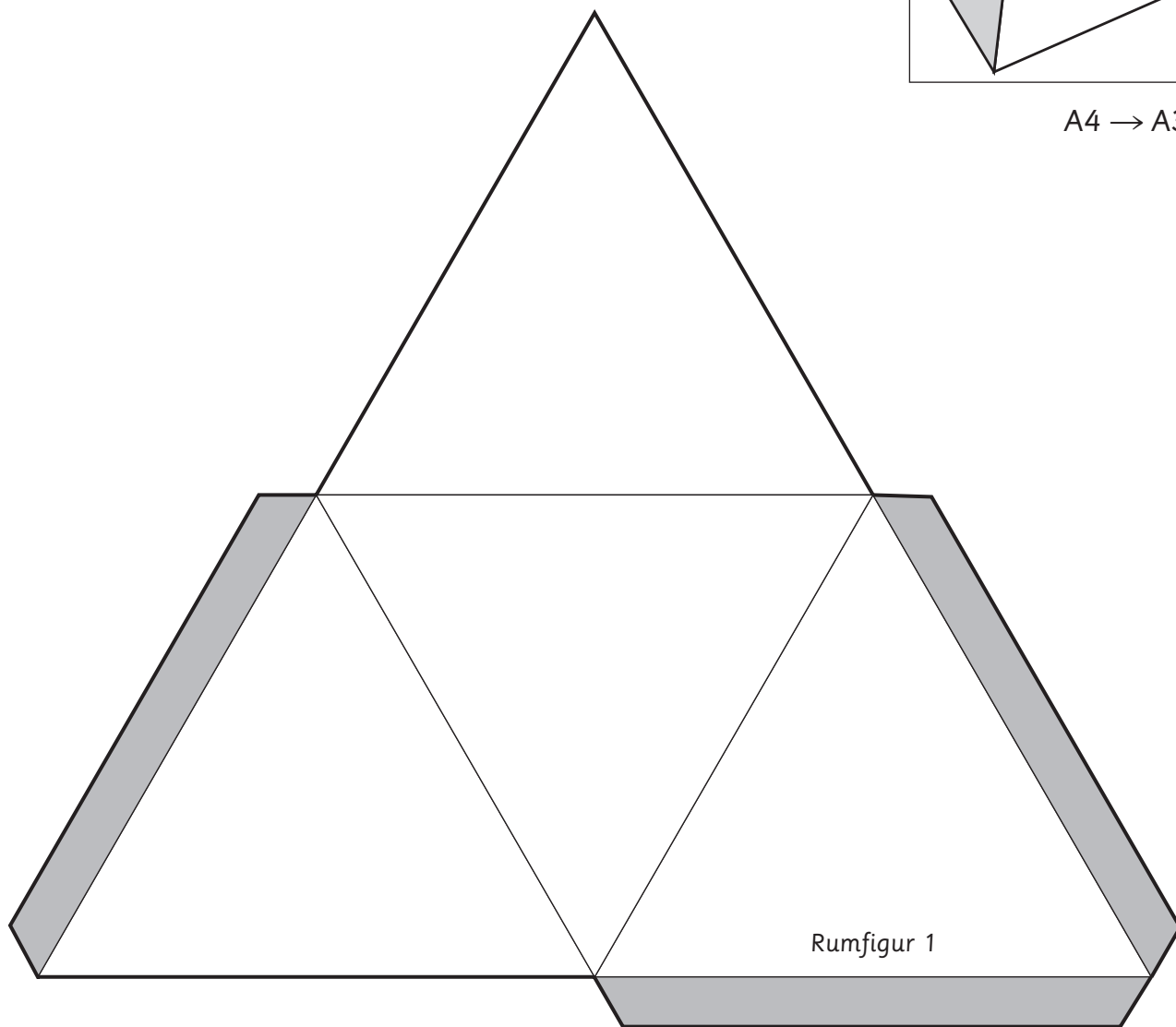
1. Byg en rumlig figur

30

Rumfigur 1



A4 → A3



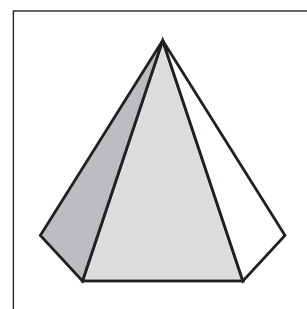
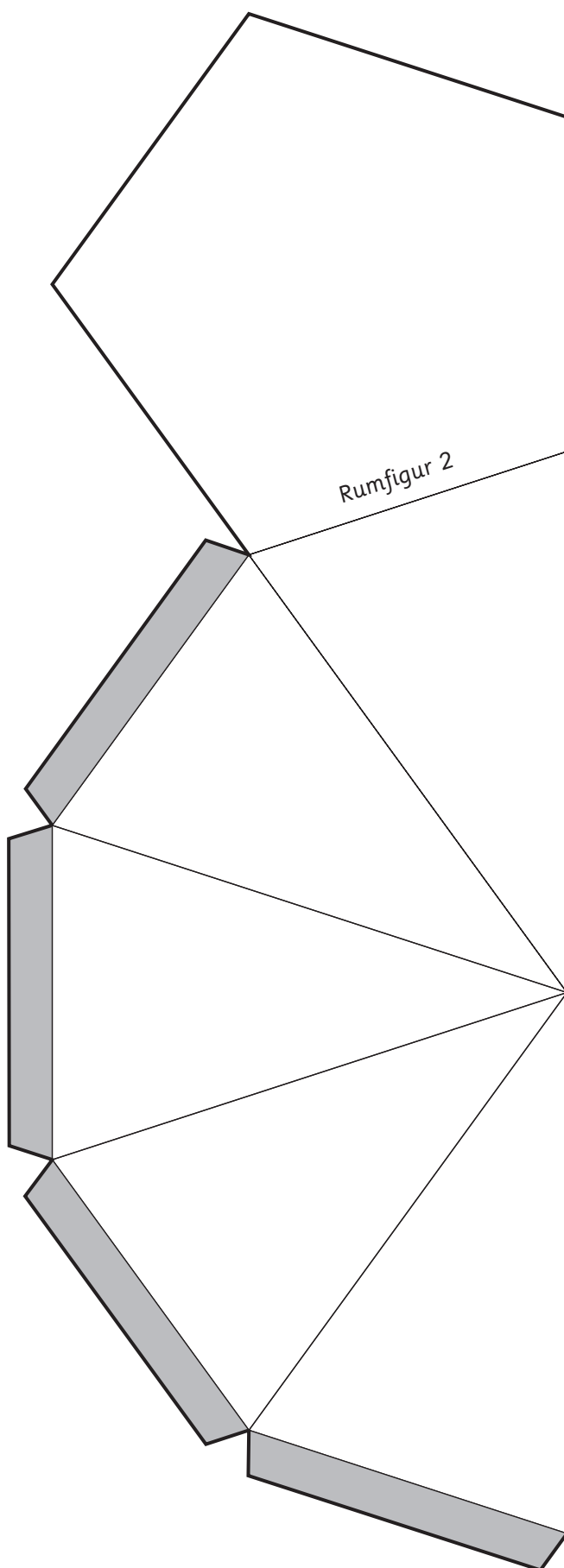
Kontext 3A · Kopmappe · Bestillingsnr.: 9024303 · © forlag Malling Beck



1. Byg en rumlig figur

31

Rumfigur 2



A4 → A3

Kontext 3A · Kopmappe · Bestillingsnr.: 9024303 · © forlag Malling Beck

NAVN

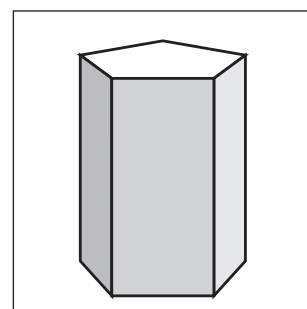
KLASSE



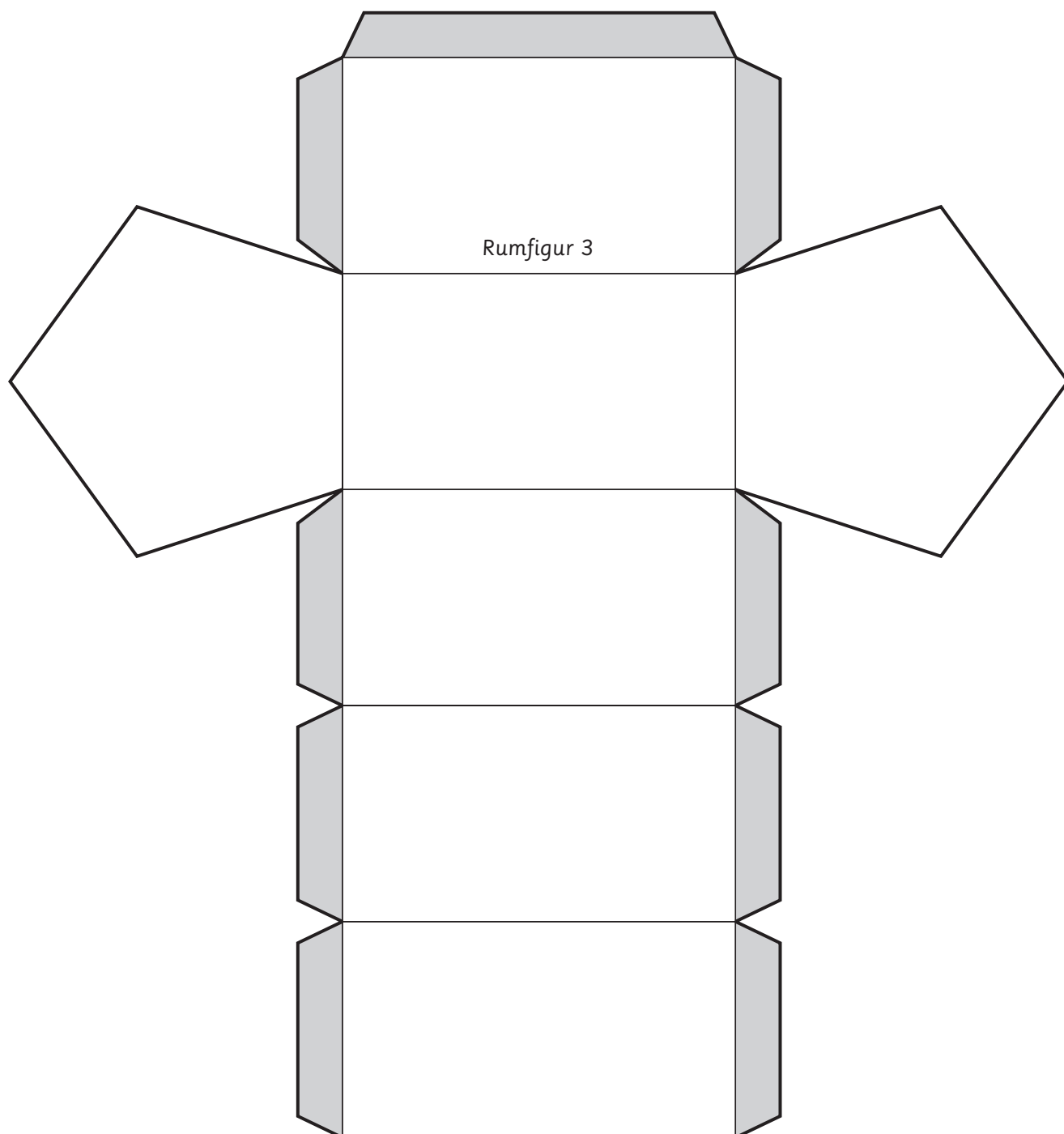
1. Byg en rumlig figur

32

Rumfigur 3



A4 → A3



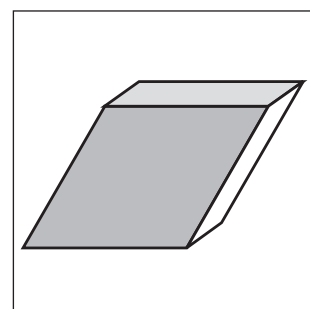
Kontext 3A · Kopmappe · Bestillingsnr.: 9024303 · © forlag Malling Beck



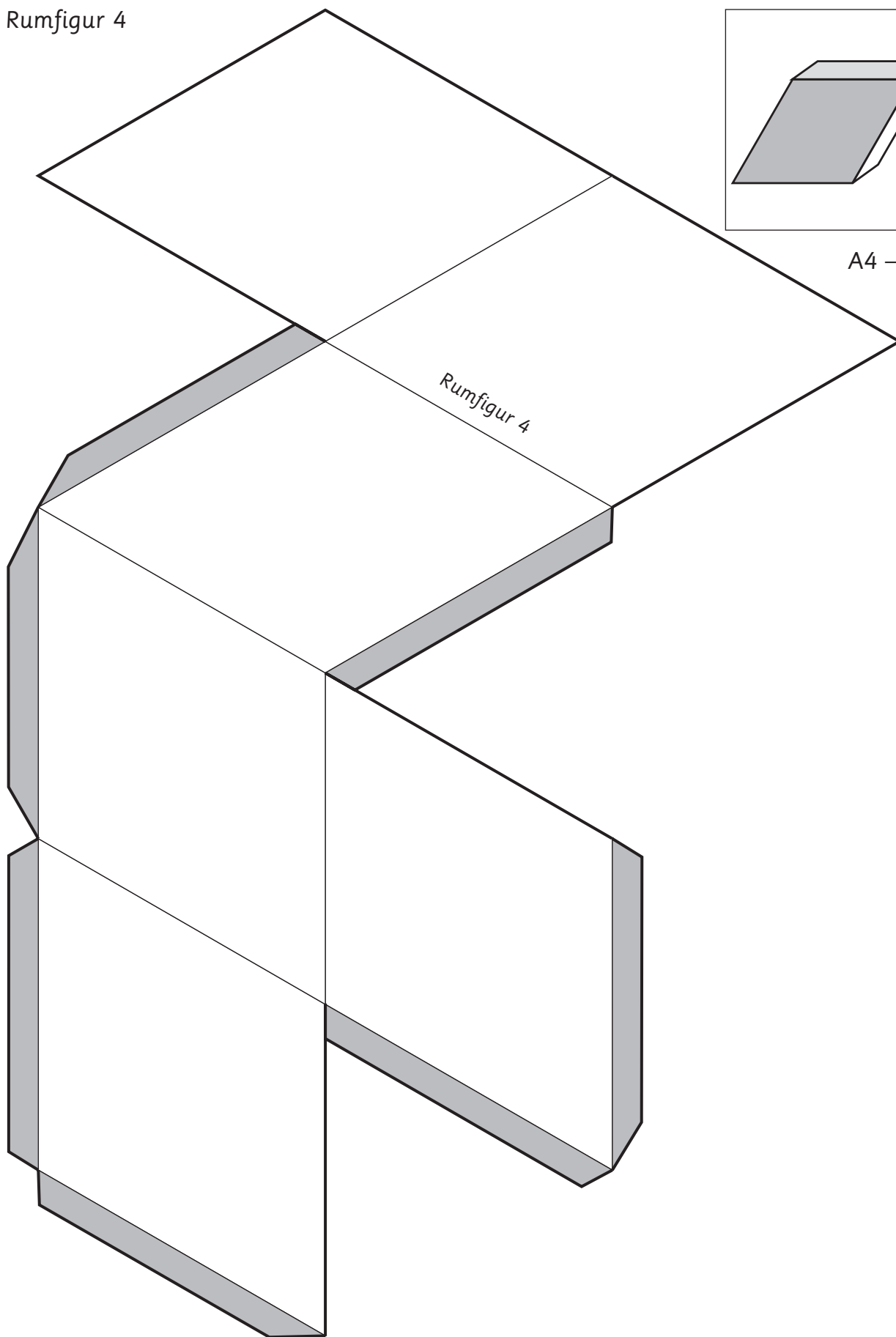
1. Byg en rumlig figur

33

Rumfigur 4



A4 → A3



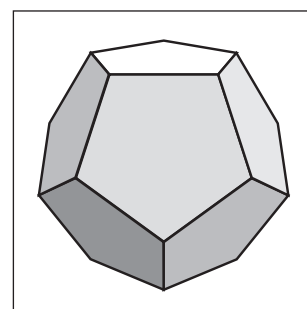
Kontext 3A · Kopmappe · Bestillingsnr.: 9024303 · © forlag Malling Beck



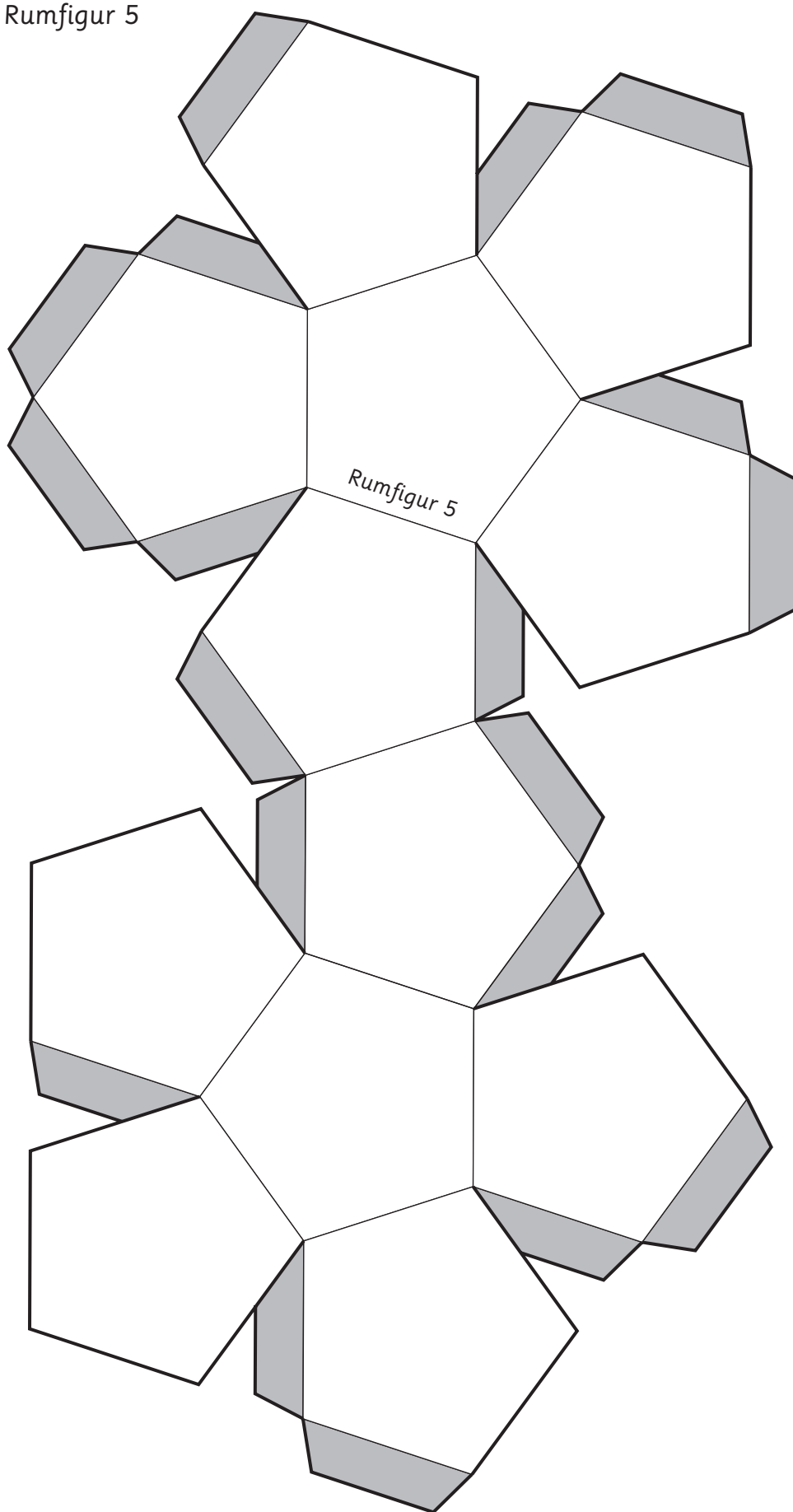
1. Byg en rumlig figur

34

Rumfigur 5



A4 → A3



Kontext 3A · Kopmappe · Bestillingsnr.: 9024303 · © forlag Malling Beck

NAVN

KLASSE



1. Byg en rumlig figur

35

Beskriv din rumfigur.

RAPPORT

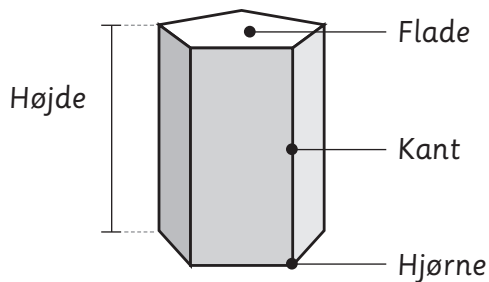
Hvor mange flader? _____

Hvor mange hjørner? _____

Hvor mange kanter? _____

Hvor høj er rumfiguren?
Se tegningen.

Eksempel



Tegn en skitse af de forskellige flader på rumfiguren. Skriv mål på.

Hvor meget sand
kan der være i rumfiguren?

Eksempel

