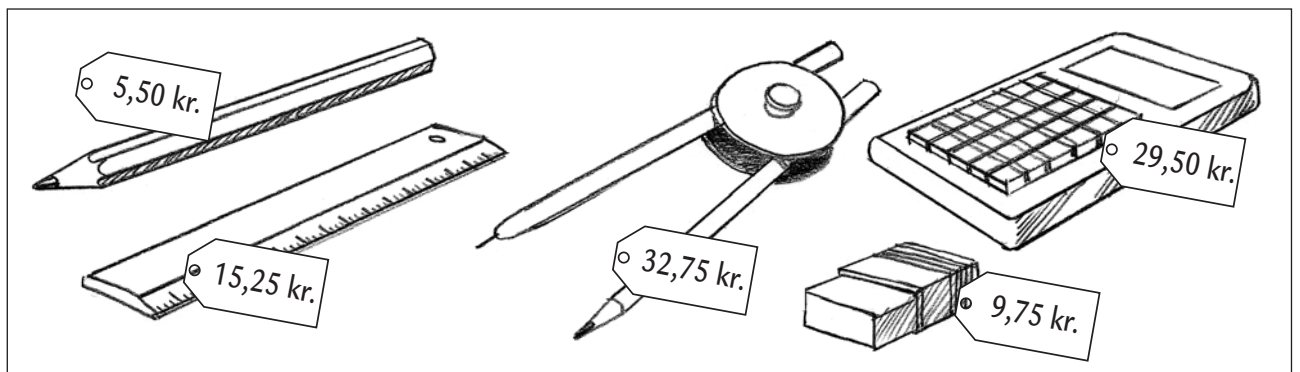


Hvor meget koster skoletingene?

126



Regn ud, hvad skoletingene koster, og tegn beløbet.

Skoleting 	Mønter
I alt _____ kr.	

Skoleting 	Mønter
I alt _____ kr.	

Skoleting 	Mønter
I alt _____ kr.	

Skoleting 	Mønter
I alt _____ kr.	

Skoleting 	Mønter
I alt _____ kr.	

Skoleting 	Mønter
I alt _____ kr.	

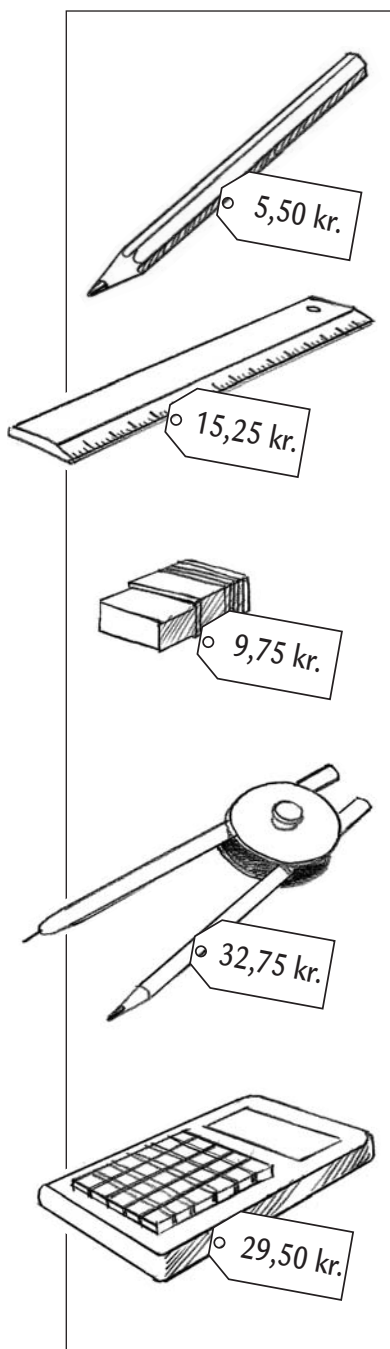
Skoleting 	Mønter
I alt _____ kr.	

Skoleting 	Mønter
I alt _____ kr.	

Kontext 3B · Kopmappe · Bestillingsnr.: 90.24313 · © forlag Malling Beck

Regn og afrund

1 Regn ud, hvad skoletingene koster.
Skriv to forskellige regninger. Skriv den samlede pris nederst.



	REGNING	Afrund
	_____ kr.	_____ kr.
	_____ kr.	_____ kr.
	_____ kr.	_____ kr.
	_____ kr.	_____ kr.

	REGNING	Afrund
	_____ kr.	_____ kr.
	_____ kr.	_____ kr.
	_____ kr.	_____ kr.
	_____ kr.	_____ kr.

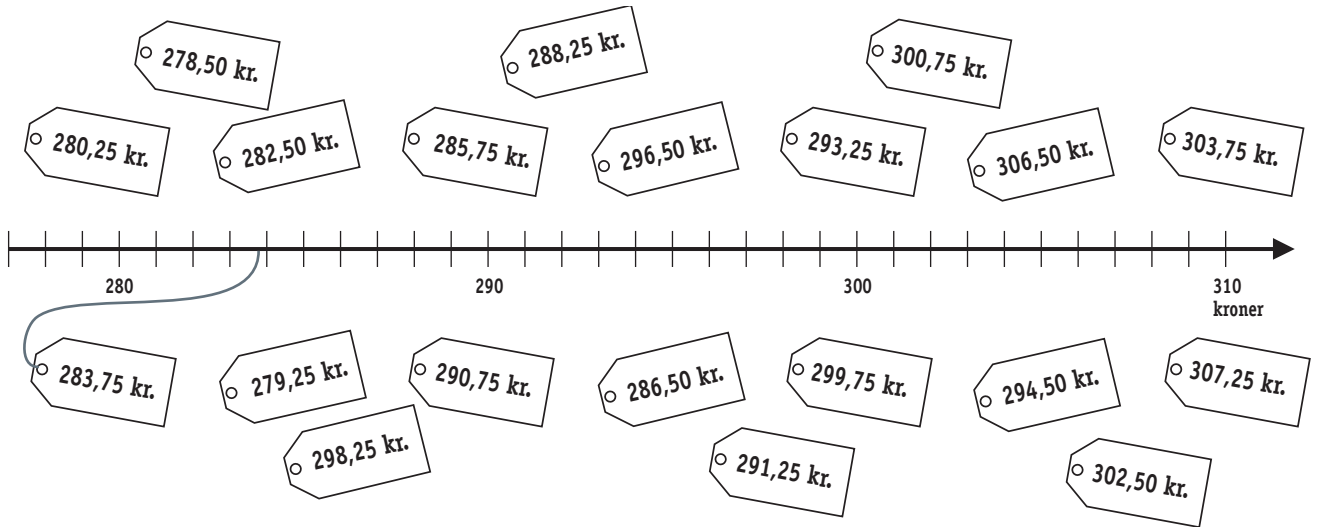
	REGNING	Afrund
	_____ kr.	_____ kr.
	_____ kr.	_____ kr.
	_____ kr.	_____ kr.
	_____ kr.	_____ kr.

2 Afrund beløbet til et helt antal kroner.

- | | | |
|-----------------------|-----------------------|------------------------|
| 8,25 kr. → _____ kr. | 72,25 kr. → _____ kr. | 315,50 kr. → _____ kr. |
| 28,25 kr. → _____ kr. | 80,50 kr. → _____ kr. | 109,50 kr. → _____ kr. |
| 49,75 kr. → _____ kr. | 96,25 kr. → _____ kr. | 419,75 kr. → _____ kr. |

Kroner og øre

1 Sæt streg fra beløb til tallinjen.



2 Tegn mønter på tre forskellige måder, så det passer med beløbet.

2,25 kr.	2,25 kr.	2,25 kr.
1,75 kr.	1,75 kr.	1,75 kr.
3,50 kr.	3,50 kr.	3,50 kr.
4,75 kr.	4,75 kr.	4,75 kr.

3 Skriv, hvor mange penge der er.

(25) (25) (50) (50) (50) (50) (50) (1) (1) (1) (5) (5) (5) (5) (20) (20) [100] [100] _____ kr.	(25) (25) (25) (25) (50) (50) (50) [50] (2) (2) (2) (2) (2) (2) (2) (10) (10) (10) [50] [200] [200] [200] _____ kr.
--	---

Større og mindre beløb

129

1 Gør beløbet 3 kr. større.

16,50 kr. → _____ kr.

39,25 kr. → _____ kr.

28,25 kr. → _____ kr.

44,50 kr. → _____ kr.

19,75 kr. → _____ kr.

63,75 kr. → _____ kr.

2 Gør beløbet 75 øre større.

13,25 kr. → _____ kr.

79,75 kr. → _____ kr.

48,50 kr. → _____ kr.

50,70 kr. → _____ kr.

39,25 kr. → _____ kr.

99,50 kr. → _____ kr.

3 Skriv beløbene på to måder.

20 kr. 50 øre = _____ kr.

29,50 kr. = _____ kr. _____ øre

24 kr. 25 øre = _____ kr.

72,25 kr. = _____ kr. _____ øre

98 kr. 75 øre = _____ kr.

84,75 kr. = _____ kr. _____ øre

4 Gør beløbet 4,75 kr. mindre.

36,75 kr. → _____ kr.

90,25 kr. → _____ kr.

43,75 kr. → _____ kr.

82,75 kr. → _____ kr.

76,50 kr. → _____ kr.

61,50 kr. → _____ kr.

5 Sæt ring om det største beløb i hver kasse.

16,75 kr. 17 kr.	75,75 kr. 76 kr.	100,25 kr. 75 kr.
25,75 kr. 75,25 kr.	100,50 kr. 1000 kr.	26,50 kr. 26,25 kr.
28 kr. 27,25 kr.	100,25 kr. 250 kr.	101,25 kr. 100,75 kr.